



HAARSLEV™
Processing Technology

POMPE A DOUBLE ROTOR

Brochure produit



HAARSLEV™

Processing Technology

POMPE A DOUBLE ROTOR



La pompe à double rotor Haarslev pat. pend. 2019 00691 est une pompe volumétrique rotative, également connue sous le nom de pompe à lobes, spécifiquement conçue pour pomper une large gamme de matériaux et de liquides, avec une très faible consommation d'énergie, un faible niveau sonore et une maintenance réduite.

La pompe à double rotor de Haarslev peut être livrée avec le corps en acier carbone (Standard) ou en acier inoxydable (hygiénique). Il y a deux tailles de modèles pour couvrir une large gamme d'exigences.

Les pompes sont conçues avec très peu de pièces d'usure, toutes facilement remplaçables.

Il n'y a que deux pièces mobiles et les pompes sont équipées de roulements mécaniques étanches. En fonction des exigences du client en matière de la matière à traiter et de la capacité requise, les pompes peuvent être livrées avec des moteurs commandés par variateurs pour des capacités réglables et des performances de pompage étendues.

“

FIABLE, POMPES HAUTE CAPACITE POUR TRANSFERER LA VIANDE, LE POISSON OU LA VOLAILLE MÊME S'ILS CONTIENNENT DE GRANDES QUANTITÉS DE LIQUIDES.



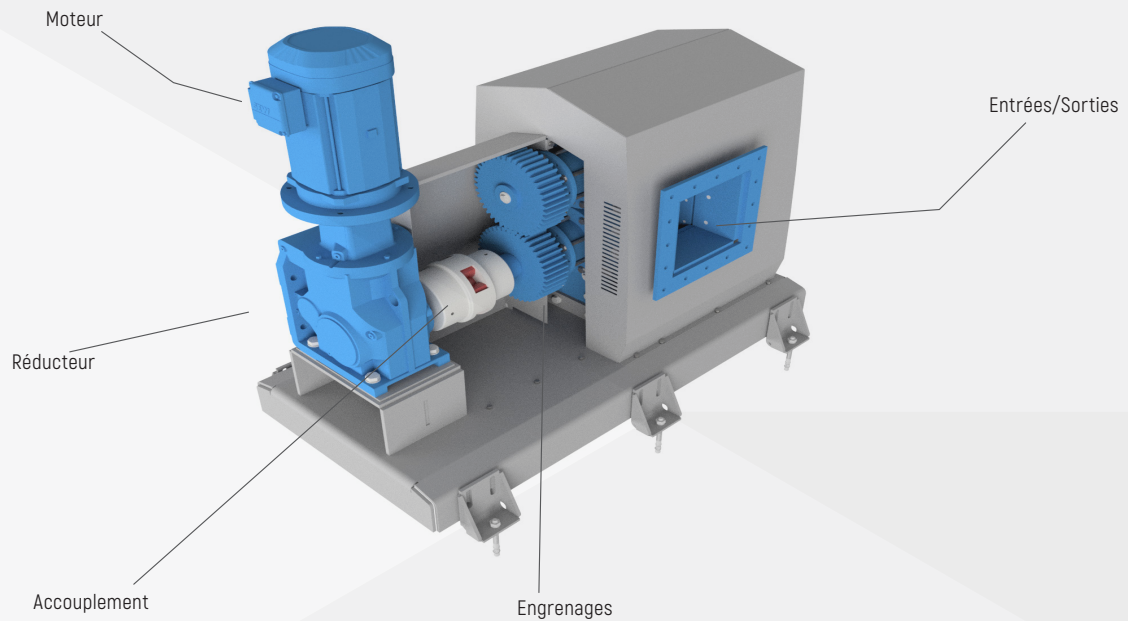
APPLICABLE POUR:

- Traitements du poisson
- Processus de déshumidification et de séchage
- Production de pet food
- Abats de volailles excepté les plumes

AVANTAGES

- Idéal pour le pompage d'une large gamme de matériaux, dans une variété d'industries - y compris les aliments pour le pet food
- Large gamme de capacités
- Faible consommation d'énergie
- Système d'étanchéité simple
- Résistant à la température
- Consommation d'énergie réduite
- Conception spéciale pat. pend. 2019 00691

**CRÉE POUR LES SOUS-PRODUITS ANIMAUX
ET DE POISSON CRUS ET CUITS, DANS LE
RENDERING ET POUR LES ALIMENTS PET FOOD**



**REMPLISSAGE DE CUISEURS
ET AUTRES ÉQUIPEMENTS DE
TRAITEMENT, DANS UN SYSTÈME
FERMÉ**

MODELE	TYPE D'ACIER	CAPACITE	VITESSE MAXIMALE	DÉBIT (théoriques)	COUPLE NOMINAL	POIDS NET	
						Poids nu	Avec moteur et réducteur
		M3/h	rpm	L/rev	Nm	kg	kg
DRH 200-200	ACIER	3-30	100	5	1,000	240	650
DRH 340-250	ACIER	10-105	100	17,7	4,000	640	1,200

Nous nous réservons le droit de modifier les spécifications à tout moment sans préavis.



HAARSLEV™

Processing Technology



TAKING CARE OF TOMORROW

SIEGE SOCIAL

Haarslev Industries A/S · Bogensevej 85
DK-5471 Sønderlø · Denmark
Telephone: +45 63 83 11 00
Email: info@haarslev.com
www.haarslev.com

EXPÉRIENCE MONDIALE - PRÉSENCE LOCALE

Veuillez nous contacter ou visiter notre site web
pour trouver le bureau de vente le plus proche.