



HAARSLEV™

Processing Technology

TRITURADORA ALIMENTADA POR BOMBA

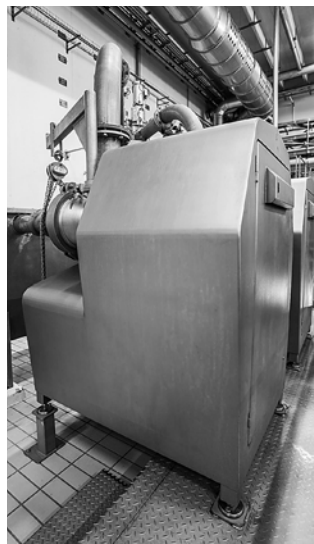
Folleto del producto



HAARSLEV™

Processing Technology

TRITURADORA ALIMENTADA POR BOMBA



La trituradora alimentada por bomba Haarslev tiene un muy buen desempeño con entradas viscosas blandas que pueden bombearse. La bomba de alimentación conectada garantiza un flujo constante que permite eliminar el deslizamiento. El flujo constante también garantiza un corte limpio del material que pasa por la trituradora y una producción en las mejores condiciones posibles.

Puede configurar estas unidades de triturado de alta capacidad de distintas maneras como parte de un sistema fluidizador para dimensionar subproductos animales viscosos: con alimentación solo por bomba, por mezclador con bomba, por silo con bomba, etc.

“

UNA TRITURADORA ALIMENTADA POR BOMBA DE ALTA CAPACIDAD PARA REDUCIR EL TAMAÑO DE LAS PARTÍCULAS EN SUBPRODUCTOS ANIMALES VISCOSOS RELATIVAMENTE BLANDOS.



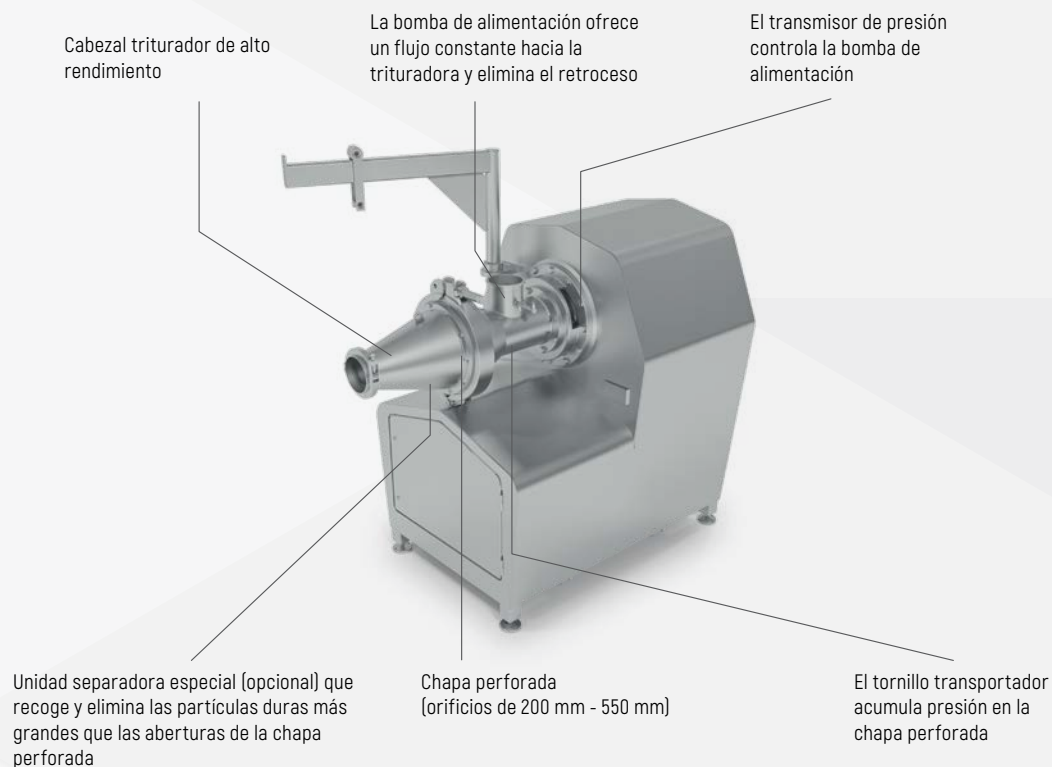
IDEAL PARA:

- Plantas de vía húmeda
- Plantas de alimentos para mascotas
- Plantas derretidoras de grasa

BENEFICIOS

- Tiene un buen desempeño con entradas viscosas y fangosas, con una excelente definición de las partículas y un corte limpio
- Flujos constantes con buen control del tamaño de las partículas y un mínimo aumento de la temperatura
- Bomba de alimentación autorregulable que garantiza una producción en las mejores condiciones posibles
- Presión operativa constante que ofrece un menor desgaste de las cuchillas y las chapas perforadas

SUBPRODUCTOS ANIMALES VISCOSOS QUE PUEDEN BOMBEARSE



PROCESOS DE COCCIÓN, CALENTAMIENTO Y COAGULACIÓN

TIPO	DIÁMETRO DE LA CHAPA PERFORADA (mm)	CAPACIDAD (kg/h)	DIMENSIONES (mm)*		
			Longitud (L)	Altura (AL.)	Anchura (AN.)
HF250P	Ø250	2.000 - 3.500	1.600	1.450	1.100
HF300P	Ø300	3.000 - 6.500	1.700	1.700	1.200
HF400P	Ø400	5.000 - 12.500	1.800	1.850	1.250
HF550P	Ø550	10.000 - 25.000	2.700	2.600	1.350

* Todas las dimensiones son aproximadas.

Nos reservamos el derecho de cambiar las especificaciones en cualquier momento sin previo aviso.



HAARSLEV™

Processing Technology



PROCESS IS POTENTIAL

OFICINA CENTRAL

Haarslev Industries A/S · Bogensevej 85

DK-5471 Sønderød · Dinamarca

Teléfono: +45 63 83 11 00

Email: info@haarslev.com

www.haarslev.com

EXPERIENCIA GLOBAL - PRESENCIA LOCAL

Contáctenos o visite nuestro sitio web para encontrar las oficinas de venta más cercanas.