



霍斯利

加工技术

冷冻肉块 粉碎机

产品手册



霍斯利

加工技术

冷冻肉块 粉碎机



“

粉碎较大的冷冻无骨肉块和家禽副产品、边角料和零头碎片。

霍斯利冷冻肉块粉碎机非常适用于高效可靠地粉碎肉类和家禽副产品、边角料及各种下脚料冷冻块。这类冷冻块通常来自直立式平板冷冻机，并通常用于生产宠物食品。

这类大型破碎机可提供两种配置。单轴设备可按最高达15吨/小时的加工能力粉碎单个冷冻块，而双轴设备最适合粉碎整盘的冷冻块，加工能力可达50吨/小时或更高。

两种类型的肉块粉碎机均具备专用K形刀具，适合抓握冷冻块进料，可有效提高粉碎效率。这可确保出料始终为拳头大小的小块，非常适合后续的高效磨碎工艺。

霍斯利冷冻肉块粉碎机可与各种料斗、机架、进料系统、出料系统以及其他辅助设备组合使用。



适用于：

- 肉类和家禽副产品冷冻块进入加工设备之处
- 金属探测器、配料仓等上游处
- 使用研磨设备之前的初步加工

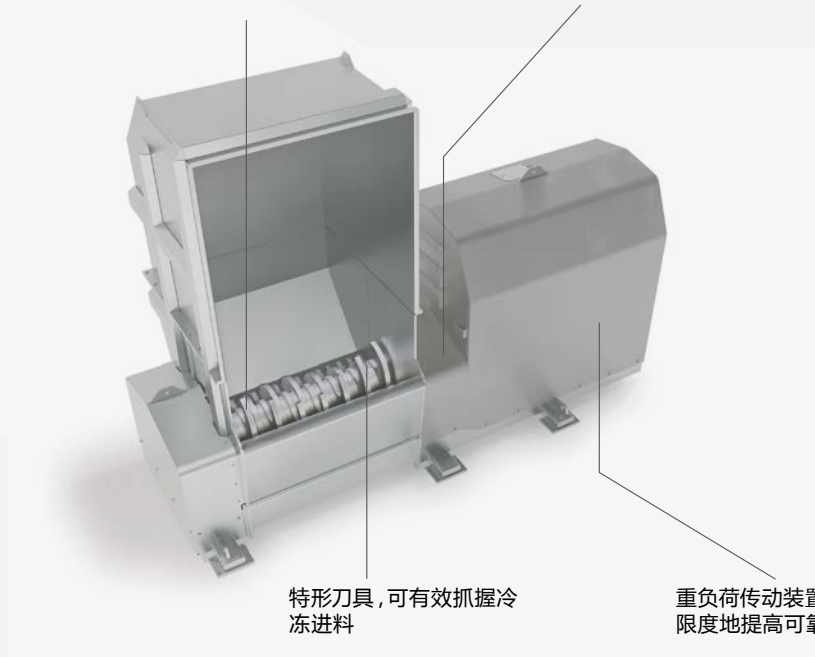
优势

- 坚固可靠，可确保连续运行
- 高效粉碎大批量的冷冻原料
- 易于清洁和维护

无骨肉类和家禽副产品、边角料 及下脚料冷冻块

单轴或双轴
(直径通常为950毫米) 旋转粉碎机

料斗与驱动端分离, 确保良好的
卫生条件



特形刀具, 可有效抓握冷
冻进料

重负荷传动装置, 最大
限度地提高可靠性

用于生产宠物食品等的进料

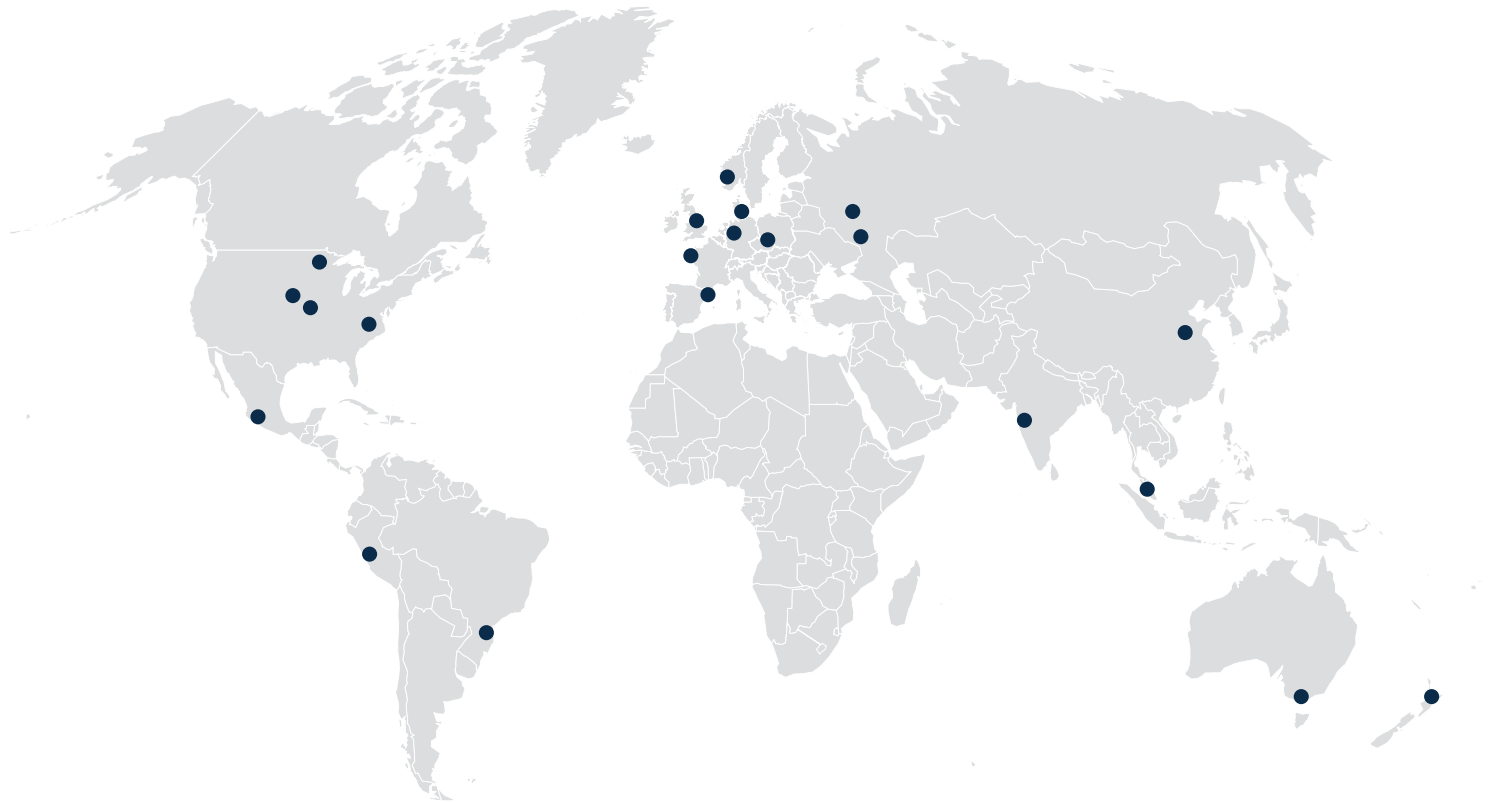
类型	产能 (t/h)	砧间隙 (mm)	电机功率 (kW)	重量 (kg)
FZ 600	7.5 - 10	40	55	7,000
FZ 750	12 - 14	60	75	10,000
FZ 750 HD	12 - 14	60	110	13,000
FZ 750 TWIN	50	95	2 x 75	17,000

我们保留随时更改规格的权利, 恕不另行通知。



霍斯利

加工技术



创新 成就客户

总公司

Haarslev Industries A/S • Bogensevej 85

DK-5471 Søndersø • Denmark

电话: +45 63 83 11 00

电子邮箱: info@haarslev.com

www.haarslev.com

全球经验 - 本地服务

请联系我们, 也可访问我们的网站以查找最近的销售
办事处。